

Реле давления

Дифференциальные реле давления

Тип РД-2Р, РД-2Р модель 35, РДД-2Р

Предназначены для коммутации электрических цепей в зависимости от изменения давления неагрессивных к медным сплавам жидких и газообразных, не вязких и не кристаллизующихся сред

Реле давления

Рабочий диапазон, МПа	Дифференциал, МПа (настраиваемый)	Р перегруз. макс., МПа
-0,05...0,3	0,035...0,15	1,6
-0,07...0,6	0,06...0,4	1,6
-0,02...0,8*	0,07...0,4*	1,6*
-0,02...0,8**	0,04...0,15**	1,6**
0,1...1	0,1...0,3	1,6
0,5...1,6	0,1...0,4	3,5
0,5...2,4	0,2...0,5	3,5
0,5...3	0,5...1	3,5

* — для РД-2Р модель 35 G¹/₄

** — для РД-2Р модель 35 G¹/₂

Дифференциальные реле давления

Рабочий диапазон, МПа	Дифференциал, МПа (фиксированный)	Р статич. макс., МПа
0,05...0,2	0,03...0,05	0,5
0,05...0,4	0,06...0,2	1,5
0,1...0,6	0,06...0,2	3,0

Воспроизводимость

±2%

Контакты

Однополюсный перекидной контакт

Электрические характеристики

8А ~220 В

16А ~110 В

Диапазон рабочих температур, °С

Окружающая среда: -10...+70

Контролируемая среда: -10...+110

Пример обозначения: РД-2Р – 1 МПа – G¹/₄

Тип	Рабочий диапазон, МПа	Дифференциал, МПа	Резьба присоединения	Модель
РД-2Р РДД-2Р	0,3 / 0,6 / 0,8 / 1 / 1,6 / 2,4 / 3	0,2 / 0,4 / 0,6	G ¹ / ₄ G ¹ / ₂	— модель 35

Корпус

Алигированная сталь 10

РДД-2Р — IP42

РД-2Р, РД-2Р модель 35 — IP44

Крышка

Пластик, цвет белый

Штуцер и накидная гайка

Хромированная сталь 10

Кронштейн и механизм

Анодированная сталь 10

Сильфон

Медный сплав

Шкала

Алюминий, цвет черный

Стекло

Органическое

Способ присоединения

РД-2Р, РДД-2Р — штуцер под развальцовку с накидной гайкой G¹/₄ для крепления капиллярной трубки (Ø8 мм) — см. стр. 97

РД-2Р модель 35 — резьба G¹/₄ или G¹/₂

Варианты монтажа

На приборную панель или с помощью кронштейна

Монтаж кабеля

Тип	Способ монтажа	Ø кабеля, мм
РД-2Р модель 35	Кабельный ввод	6 – 14
РД-2Р, РДД-2Р	Резиновый уплотнитель	до 12

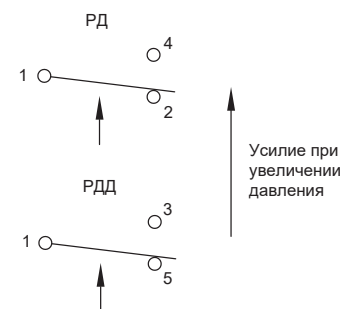
Надежность

100 000 циклов

Техническая документация

ТУ 4218-001-4719015564-2010

ГОСТ 26005-83

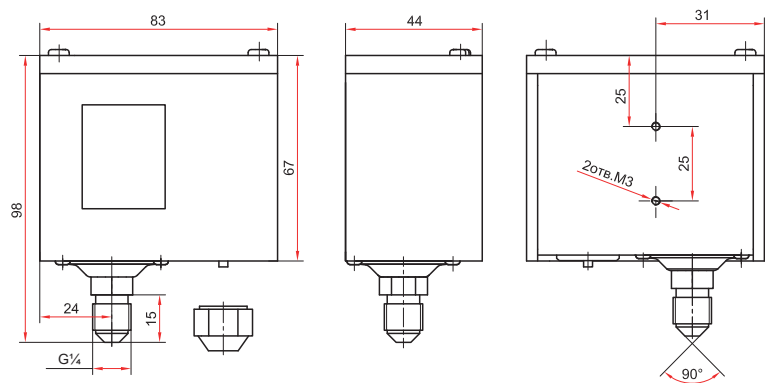


Схемы подключения электрических контактов

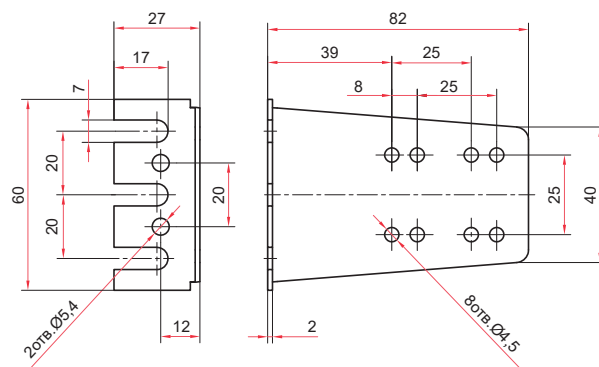


Дифференциал (зона возврата) — разность давлений между включением и отключением контактов реле

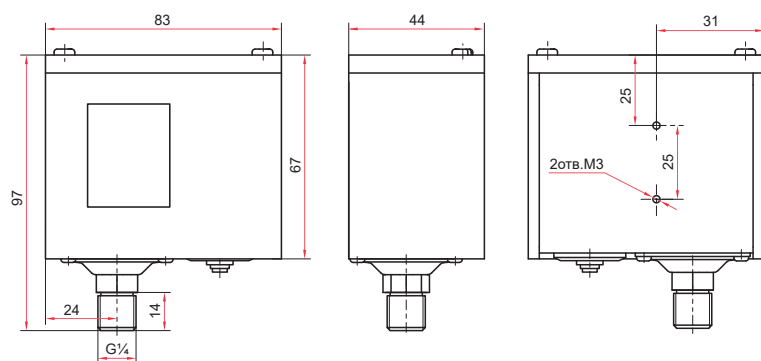
Габаритные и присоединительные размеры



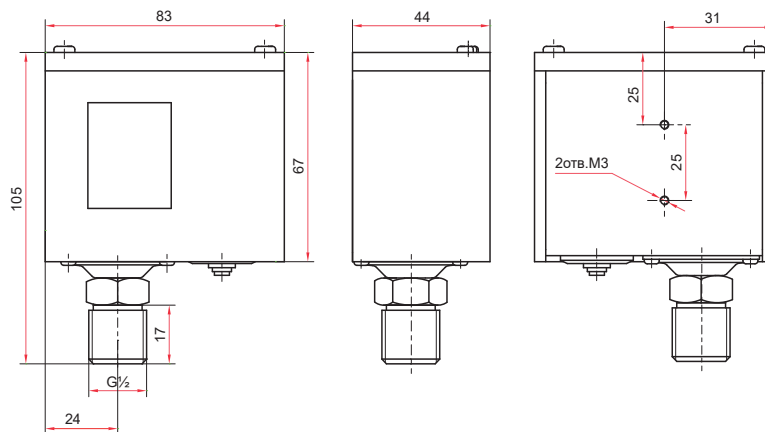
Реле давления РД-2Р



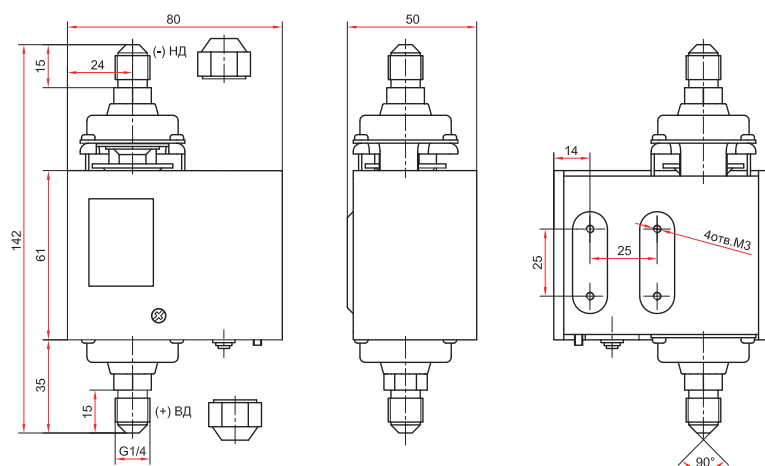
Кронштейн реле давления



Реле давления РД-2Р-0,8 МПа-модель 35 с резьбой G1/4



Реле давления РД-2Р-0,8 МПа-модель 35 с резьбой G1/2



Дифференциальное реле давления РДД-2Р



Рекомендации по выбору и монтажу реле давления вы можете найти на сайте rosma.spb.ru

